



TRIBUNAL DE JUSTIÇA DO ESTADO DO PARANÁ  
R Pref Rosaldo Gomes M Leitão, S/N - Bairro CENTRO CÍVICO - CEP 80530-210 - Curitiba - PR - www.tjpr.jus.br

## DESPACHO Nº 7102599 - G1V

SEI!TJPR Nº 0137297-41.2021.8.16.6000  
SEI!DOC Nº 7102599

Acolho o disposto na cota nº 7081014.

Emita-se Nota Técnica relativa ao sobrestamento dos processos que tratam dos Temas de Repercussão Geral 264, 265, 284 e 285 do STF (RE 626307, RE 591797, RE 631363 e RE 632212), bem como dos Temas de Recursos Repetitivos 298, 299, 300, 301 e 302 do STJ (REsp 1.107.201/DF), com comunicação a todos os Magistrados, Magistradas, Servidores e Servidoras do Tribunal de Justiça.

Após, comunique-se a emissão do citado documento ao Centro de Inteligência para as providências cabíveis.

Curitiba, 06 de dezembro de 2021.

Luiz Osório Moraes Panza  
1º Vice-Presidente



Documento assinado eletronicamente por **Luiz Osorio Moraes Panza, 1º Vice-Presidente do Tribunal de Justiça**, em 06/12/2021, às 14:39, conforme art. 1º, III, "b", da Lei 11.419/2006.



A autenticidade do documento pode ser conferida no site <https://sei.tjpr.jus.br/validar> informando o código verificador **7102599** e o código CRC **23AB943A**.

## Nota Técnica 01/2021 - 1ª Vice-Presidência

Assunto: **Sobrestamento e resgate de processos relacionados aos Temas de Repercussão Geral 264, 265, 284 e 285 do STF<sup>1</sup> (expurgos inflacionários e planos econômicos)**

### 1. Relatório

Como se sabe, tratam de expurgos inflacionários e planos econômicos os **Temas de Repercussão Geral 264, 265, 284 e 285 do STF (RE 626307, RE 591797, RE 631363 e RE 632212, sucessivamente)**, que assim podem ser resumidos:

**Tema 264 (RE 626.307)** Rel. Min. Cármen Lúcia - Diferenças de correção monetária de depósitos em caderneta de poupança por alegados expurgos inflacionários decorrentes dos **Planos Bresser e Verão**.

**Tema 265 (RE 591.797)** Rel. Min. Cármen Lúcia - Diferenças de correção monetária de depósitos em caderneta de poupança, **não bloqueados pelo BACEN**, por alegados expurgos inflacionários decorrentes do **Plano Collor I**.

**Tema 284 (RE 631.363)** Rel. Min. Gilmar Mendes - Diferenças de correção monetária de depósitos em caderneta de poupança, **bloqueados pelo BACEN**, por alegados expurgos inflacionários decorrentes do **Plano Collor I**.

**Tema 285 (RE 632.212)** Rel. Min. Gilmar Mendes - Diferenças de correção monetária de depósitos em caderneta de poupança, **não bloqueados pelo BACEN**, por alegados expurgos inflacionários decorrentes do **Plano Collor II**.

---

<sup>1</sup> Cita-se que, além dos Temas de Repercussão Geral, há tramitação da **ADPF 165**, relativa aos expurgos inflacionários, com **Relatoria do Min. Ricardo Lewandowski**, em que se pretende, em síntese, a declaração da validade constitucional dos planos econômicos. Homologou-se, nestes autos, acordo coletivo, na data de 01/03/2018 (com termo aditivo de acordo também homologado, em 29/05/2020), sem determinação de suspensão, conforme despacho proferido em 11/04/2019. Haja vista **ausência de determinação de suspensão**, tais autos não serão objeto de análise do presente relatório.  
*Documento assinado digitalmente, conforme MP n.º 2.200-2/2001, Lei n.º 11.419/2006 e Resolução n.º 09/2008, do TJPR/OE*

Diversas decisões foram sendo tomadas nos Temas em análise, ora suspendendo a tramitação de processos e recursos, ora determinando seu andamento, inclusive com a troca dos Ministros Relatores.

Porém, a aplicação destas decisões acabou **gerando o sobrestamento equivocado de muitos processos que deveriam estar com andamento normal**, pelo menos até a fase recursal.

Percebeu-se, também, que **não são raros os casos de os processos estarem sobrestados em mais de um Tema, quando na verdade deveriam estar em apenas um deles.**

Ainda, **diversas consultas estão sendo realizadas ao Núcleo de Gerenciamento de Precedentes (NUGEP) objetivando a análise da permanência ou não de sobrestamento de feitos em face de referidos Temas.**

Assim, a presente Nota Técnica busca estabelecer parâmetros para que os processos e recursos em tramitação nesta Corte sigam as diretrizes atuais estabelecidas pelas Cortes Superiores no que diz respeito a sobrestamento e resgate, sem análise do mérito das decisões.

## 2. Fundamentação

Inicia-se a presente análise pela ordem das decisões proferidas pelo Supremo Tribunal Federal em sede dos Temas já correlacionados.

Em data de 16/04/2021 o Min. Gilmar Mendes, no Tema 285 (RE 632.212), proferiu decisão monocrática na qual resumiu o andamento dos Temas sobre os Expurgos Inflacionários. Detalhou o Ministro:

**“Temas 264 e 265:** Cumpre registrar que os processos que se encontram atualmente com a Min. Cármen Lúcia (RE-RG 591.797 e RE-RG 626.307) foram originariamente distribuídos ao Min. Dias Toffoli, que, em decisão publicada no DJe 1º.9.2010, determinou a suspensão de todos os feitos em fase recursal que tratassem dos Planos Bresser e Verão (tema 264) e valores não bloqueados do Plano Collor I (tema 265), excluindo-se as ações em sede executiva (decorrentes de sentença transitada em julgado) e as que se encontrassem em fase instrutória. Em 18.12.2017, o Min. Dias Toffoli homologou o acordo formulado pelas partes e determinou o sobrestamento

dos paradigmas da repercussão geral pelo período de 24 meses, para que os interessados pudessem aderir às propostas. Após a distribuição dos feitos à Min. Cármen Lúcia (art. 38 do RISTF), foi formulado pedido de suspensão nacional dos processos em execução ou em cumprimento de sentença, o que foi indeferido pela relatora, em 24.4.2019.

**Temas 284 e 285:** No que se refere aos processos de minha relatoria, RE-RG 631.363 (tema 284) e RE-RG 632.212 (tema 285), também homologuei o acordo e determinei o sobrestamento dos paradigmas pelo prazo de 24 meses, em 5.2.2018, para que os interessados, querendo, pudessem aderir aos termos do acordo nas instâncias de origem. Em 31.10.2018, a pedido do Banco do Brasil e da Advocacia-Geral da União, determinei a suspensão nacional de todos os processos individuais ou coletivos, seja na fase de conhecimento ou de execução, que versassem sobre o Plano Collor II, pelo prazo de 24 meses a contar de 05/02/2018, data em que homologado o acordo e iniciado o prazo para a adesão dos interessados. Diante das circunstâncias apresentadas, em 9.4.2019, reconsiderarei a decisão anteriormente proferida apenas relativamente à determinação de suspensão dos processos em fase de liquidação, cumprimento de sentença e execução, mantendo-a quanto aos demais. O prazo de suspensão nacional encerrou-se em 5.2.2020, sem que tenha havido, até o momento, qualquer prorrogação. **Registre-se que, em 7.4.2020, homologuei o aditivo do acordo coletivo e determinei a prorrogação da suspensão do julgamento do RERG 631.363 (tema 284) e RE-RG 632.212 (tema 285), pelo prazo de 60 meses a contar de 12.3.2020."**

Nesta decisão, o Min. Relator destacou que permanece válida a determinação de suspensão nacional, proferida pelo Ministro Dias Toffoli, em todos os processos em fase recursal que tratam de expurgos inflacionários decorrentes dos Planos Bresser e Verão (Tema 264) e de valores não bloqueados do Plano Collor I (Tema 265), excluindo-se as ações em sede executiva (decorrentes de sentença transitada em julgado) e as que se encontrem em fase instrutória.

Ato contínuo, com escopo de equacionar os Temas 284 e 285 perante os Temas 264 e 265, em especial quanto às fases processuais passíveis de sobrestamento, o Min. Relator determina:

“(...)

Assim, com o intuito de uniformizar os provimentos judiciais e, ainda, para privilegiar a autocomposição dos conflitos sociais, **entendo necessária a adoção das mesmas medidas adotadas pelo Min. Toffoli, nos temas 264 e 265, aos casos que se encontram sob minha relatoria (temas 284 e 285)**. Ante o exposto, determino a suspensão de todos os processos em fase recursal que versem sobre expurgos inflacionários referentes aos valores bloqueados do Plano Collor I (tema 284) e do Plano Collor II (tema 285), excluindo-se os processos em fase de execução, liquidação e/ou cumprimento de sentença e os que se encontrem em fase instrutória.

(...)”

A decisão do Min. Toffoli, mencionada acima pelo Min. Gilmar Mendes, proferida no RE 626.307/SP e RE 591.797/SP em data de 28/08/2010 e publicada no DJe 01/09/2010, mantida até a presente data, aduz que:

“[...] B) **O sobrestamento de todos os recursos que se refiram ao objeto desta repercussão geral, excluindo-se, conforme delineado pelo Ministério Público, as ações em sede executiva (decorrente de sentença trânsita em julgado) e as que se encontrem em fase instrutória.** c) Limitar o objeto da suspensão dos recursos aos Planos Bresser e Verão, tendo em conta que somente em relação a esses é que se vincula o presente processo representativo da controvérsia, como bem anotou o parecer. Ante o exposto, determino a incidência do artigo 238 (*sic*), RISTF<sup>2</sup>, aos processos que tenham por objeto da lide a discussão sobre os expurgos inflacionários advindos, em tese, dos Planos Econômicos Bresser e Verão, em curso em todo o País, em grau de recurso, independentemente de juízo ou tribunal, até julgamento final da controvérsia pelo STF. Não é obstada a propositura de novas ações, nem a tramitação das que forem distribuídas ou das que se encontrem em fase instrutória. **Não se aplica esta decisão aos processos em fase de**

---

<sup>2</sup> Art. 328 RISTF - Protocolado ou distribuído recurso cuja questão for suscetível de reproduzir-se em múltiplos feitos, a Presidência do Tribunal ou o(a) Relator(a), de ofício ou a requerimento da parte interessada, comunicará o fato aos tribunais ou turmas de juizado especial, a fim de que observem o disposto no art. 543-B do Código de Processo Civil, podendo pedir-lhes informações, que deverão ser prestadas em 5 (cinco) dias, e sobrestar todas as demais causas com questão idêntica. (Redação dada pela Emenda Regimental n. 21, de 30 de abril de 2007). Documento assinado digitalmente, conforme MP n.º 2.200-2/2001, Lei n.º 11.419/2006 e Resolução n.º 09/2008, do TJPR/OE

**execução definitiva e às transações efetuadas ou que vierem a ser concluídas.**” (RE 626307 / SP - São Paulo, Relator(a): Min. DIAS TOFFOLI, Plenário, julgado em 26/08/2010, DJe-162 DIVULG 31/08/2010 PUBLIC 01/09/2010).

Já em relação à suspensão pela proposta e homologação de acordo, entende-se que são aplicáveis apenas às **ações paradigmas das Repercussões Gerais**. Desta forma, não será feita suspensão de outros processos, além dos paradigmas ou representativos, por tempo determinado em razão de homologação de acordo.

Referente à suspensão de julgamento dos próprios **Temas 284 e 285 STF** (RE 631.363 e RE 632.212), esta se mantém pelo **prazo de 60 meses a contar da data de 12/03/2020**.

Quanto aos **Temas 264 e 265 STF**, tendo em vista a dissonância entre as decisões relativas ao prazo suspensivo de seu julgamento, outros Ministros estão reconsiderando as decisões liminares que porventura determinavam o prosseguimento dos feitos. É determinação da Min. Relatora Cármen Lúcia, em sede de Agravo Regimental na Reclamação 45.507/PR:

*“[...] 3. Diferente do alegado pelos agravantes, o Ministro Gilmar Mendes, em 7.4.2020, proferiu a seguinte decisão no Recurso Extraordinário n. 632.212, Tema 285 da repercussão geral: “Conforme relatado, homologuei o acordo coletivo apresentado nos presentes autos, que visa a solucionar as inúmeras controvérsias relativas a diferenças de correção monetária em depósitos de poupança, decorrentes da implementação de vários planos econômicos (Cruzado, Bresser, Verão, Collor I e Collor II). Na ocasião, determinei o sobrestamento do presente feito, por 24 (vinte e quatro) meses, de modo a possibilitar que os interessados, querendo, manifestem adesão à proposta nas respectivas ações, perante os Juízos de origem competentes, com o intuito de uniformizar os provimentos judiciais sobre a matéria e privilegiar a autocomposição dos conflitos sociais. Ocorre que, diante dos argumentos apresentados na presente petição, o prazo estabelecido anteriormente não foi suficiente para atender todas as providências operacionais necessárias para se alcançar número significativo de poupadores. Nesses termos, homologo o aditivo ao acordo coletivo e determino a prorrogação da suspensão do julgamento dos REs 631.363 e 632.212, pelo prazo de 60 meses, a contar de 12.3.2020.*”

À Secretaria Judiciária, para as providências cabíveis, sobretudo a cientificação da Presidência dos Tribunais de Justiça, Tribunais Regionais Federais e Superior Tribunal de Justiça, para que adotem as medidas necessárias ao cumprimento da determinação” (DJe 16.4.2020)”. Como se observa da decisão proferida, a determinação da suspensão de processos que versem sobre diferenças de correção monetária em depósitos de poupança decorrentes da implementação de planos econômicos foi prorrogada pelo prazo de sessenta meses, a partir de 12.3.2020. Portanto, descabe cogitar-se de inexistência de “decisão com repercussão geral envolvendo a matéria planos econômicos determinando suspensão dos feitos” e de que “as decisões proferidas nesse sentido expiraram em fevereiro de 2020 e não foram prorrogadas”, como alegam os agravantes.” (Rcl 45507 AgR, Relator(a): CÁRMEN LÚCIA, Segunda Turma, julgado em 27/04/2021, PROCESSO ELETRÔNICO DJe-081 DIVULG 29-04-2021 PUBLIC 30-04-2021)

Importante ressaltar que, em data de 17/08/2021, houve decisão unânime em sede da **Reclamação (RCL) 46123** da Primeira Turma do STF, quanto à remessa de Embargos de Declaração contra decisão monocrática proferida pelo Ministro Rel. Alexandre de Moraes ao Plenário da Corte, sob argumento de que, ante decisões conflitantes em relação à prorrogação do prazo de suspensão de 24 meses dos Temas relativos ao Plano Collor I, se faz necessária a afetação da matéria ao Plenário, para que, de forma uníssona, decida-se pela continuidade ou pela suspensão dos feitos e por quanto tempo. O julgamento em **sessão plenária ainda não tem data prevista** para ser realizado.

Já em relação aos **Temas de Recurso Repetitivos 298, 299, 300, 301 e 302** (REsp 1.107.201/DF) dos Recursos Repetitivos originários do Superior Tribunal de Justiça, tem-se que **todos se encontram sobrestados** aguardando decisão do Tema 264/STF, conforme decidido pela Vice-Presidência do STJ, em data de 17/08/2011.

Em decisão monocrática proferida pelo Min. Relator Sidnei Benetti, em sede do REsp 1.107.201/DF, representativo dos temas acima mencionados, determina-se a suspensão dos recursos que façam referência ao mesmo mérito:

“(…)

Documento assinado digitalmente, conforme MP n.º 2.200-2/2001, Lei n.º 11.419/2006 e Resolução n.º 09/2008, do TJPR/OE

**Determino a suspensão dos recursos referentes à mesma controvérsia** (Resolução STJ n. 8, de 7.8.2008, art. 2º, § 2º)<sup>3</sup>, comunicando-se a suspensão: a) ao E. Presidente do Tribunal de origem; b) aos E. Presidentes dos Tribunais de Justiça dos Estados e Tribunais Regionais Federais; c) aos E. Presidente e Vice-Presidente deste Tribunal, para exame de eventual determinação de suspensão de distribuição de novos processos e posterior procedimento nos termos do art. 5º, II, da Resolução STJ n. 8, de 7.8.2008; d) aos Srs. Coordenadores da 2ª Seção, da 3ª e da 4ª Turmas para, ressalvada eventual determinação diversa dos Presidentes ou dos E. Relatores sorteados, a suspensão de novas conclusões de processos sobre os mesmos temas, certificando-se nos autos” (REsp 1.107.201/DF (2008/0283178-4), Relator(a): SIDNEI BENETI, julgado em 20/10/2009, Publicado no DJe em 03/11/2009).

A fim de melhor esclarecer a dinâmica dos fatos, o NUGEP estabeleceu uma linha temporal contendo as principais decisões proferidas pelos Tribunais Superiores em relação aos Temas sob análise, bem como dos Ofícios-Circulares informativos deste próprio Tribunal, detalhada no **ANEXO 1**.

De outra feita, é fundamental destacar que, conforme levantamento por amostragem realizado pelo NUGEP, é possível observar que existem muitos casos em que os feitos **foram sobrestados por todos e/ou vários destes Temas e não no Tema específico** que está sendo tratado naquele caso concreto. Assim, mostra-se salutar que seja feita uma verificação cuidadosa para que os processos sejam sobrestados especificamente no Tema correspondente ao objeto da ação e não de forma genérica em todos os Temas que dizem respeito aos expurgos inflacionários.

Em levantamento realizado em data de 14/10/2021 no âmbito dos processos e recursos sobrestados, por meio dos filtros disponíveis no PROJUDI, foram contabilizados acerca dos referidos Temas as seguintes quantidades:

TEMA - STF	Processos	Recursos	Recursos + Processos
264	2.880	12.525	15.405

<sup>3</sup> Resolução nº 08/2008 STJ - Art. 2º Recebendo recurso especial admitido com base no artigo 1º, caput, desta Resolução, o Relator submeterá o seu julgamento à Seção ou à Corte Especial, desde que, nesta última hipótese, exista questão de competência de mais de uma Seção. [...] 2º A decisão do Relator será comunicada aos demais Ministros e ao Presidente dos Tribunais de Justiça e dos Tribunais Regionais Federais, conforme o caso, para suspender os recursos que versem sobre a mesma controvérsia. (Revogado).  
*Documento assinado digitalmente, conforme MP n.º 2.200-2/2001, Lei n.º 11.419/2006 e Resolução n.º 09/2008, do TJPR/OE*



265	3.671	14.484	18.155
284	503	10.071	1.255
285	1.336	10.071	11.407
264+265+284+285	6.344	15.426	21.770

Já relativo aos recursos sobrestados pelos Temas dos STJ (Recursos Repetitivos), tem-se as seguintes quantidades:

TEMA – STJ	Processos	Recursos	Recursos + Processos
298	3	4285	4288
299	1	3177	3178
300	0	3250	3250
301	3	3168	3171
302	0	3190	3190
298+299+300+301+302	7	1446	1453

### 3. Conclusão

Considerando a decisão monocrática proferida pelo Min. Gilmar Mendes na data de 16/04/2021, em sede do Tema 285 (RE 632.212/SP), em que se determina a adoção das mesmas medidas proferidas pelo Min. Dias Toffoli no RE 626307/SP, proferida em 01/09/2010, a vigência desta última é a que prevalece.

Desta feita, **serão passíveis de sobrestamento quanto aos Temas de Repercussão Geral 264, 265, 284 e 285 do STF**, nos termos do artigo 1.035, §5º, do Código de Processo Civil, **apenas ações em fase recursal**. Desta forma, não devem ser submetidas à suspensão processual as ações em fase de conhecimento, em fase de execução, em cumprimento de sentença ou liquidação de sentença.

Tendo em vista o sobrestamento não atingir as já citadas fases processuais, entendemos que os recursos oriundos dos procedimentos executórios não se enquadram para fins de suspensão, conforme determina o Min. Relator Dias Toffoli:

“b) O sobrestamento de todos os recursos que se refiram ao objeto desta repercussão geral, **excluindo-se**, conforme delineado pelo Ministério Público, **as ações em**

**sede executiva (decorrente de sentença transitada em julgado)** e as que se encontrem em fase instrutória.” (RE 626307 / SP - São Paulo, Relator(a): Min. DIAS TOFFOLI, Plenário, julgado em 26/08/2010, DJe-162 DIVULG 31/08/2010 PUBLIC 01/09/2010).

Quanto aos **Temas Repetitivos 298, 299, 300, 301 e 302 do STJ**, deverão ser sobrestados conforme decisão monocrática proferida em 20/10/2009 pelo Min. Relator Sidnei Beneti, em sede do REsp 1.107.201/DF, o qual determina a **suspensão de todos os recursos referentes à mesma controvérsia**.

Já **em relação às determinações de sobrestamento<sup>4</sup> das ações**, em razão da matéria a ser julgada, deve-se considerar os seguintes assuntos:

- I. **Tema 264 STF** quando a demanda versar sobre diferenças de correção monetária decorrentes dos planos Bresser e Verão.
- II. **Tema 265 STF** quando versar sobre diferenças de correção monetária decorrentes do Plano Collor I, em depósitos não bloqueados pelo BACEN.
- III. **Tema 284 STF** quando versar sobre diferenças de correção monetária decorrentes do Plano Collor I, em depósitos bloqueados pelo BACEN.
- IV. **Tema 285 STF** quando versar sobre diferenças de correção monetária decorrentes do Plano Collor II, em depósitos não bloqueados pelo BACEN.
- V. **Temas 298 e 299 do STJ** quando a questão se referir à legitimidade da instituição financeira em ações de cobrança de diferenças de correção monetária de valores depositados em Cadernetas de Poupança, decorrentes de Planos Econômicos.
- VI. **Tema 300 do STJ** quando a questão se referir ao prazo prescricional prescrição aplicável para o ajuizamento de ações de cobrança de diferenças de correção monetária de valores depositados em Cadernetas de Poupança, decorrentes de Planos Econômicos.

---

<sup>4</sup> Procedimento para anotação de sobrestamento no sistema Projudi. Disponível em: <<https://www.tjpr.jus.br/nugep-sobrestamento>>. Acesso em: 26/08/2021.  
Documento assinado digitalmente, conforme MP n.º 2.200-2/2001, Lei n.º 11.419/2006 e Resolução n.º 09/2008, do TJPR/OE

- VII. **Tema 301 e 302 STJ** quando a questão se referir aos índices aplicáveis para apuração de diferenças de correção monetária de valores depositados em Cadernetas de Poupança, decorrentes de Planos Econômicos.

Nos **ANEXOS 2 e 3** apresenta-se um quadro com o resumo dos Temas do STF e do STJ e das determinações de sobrestamento em cada um deles.

Recomenda-se, assim:

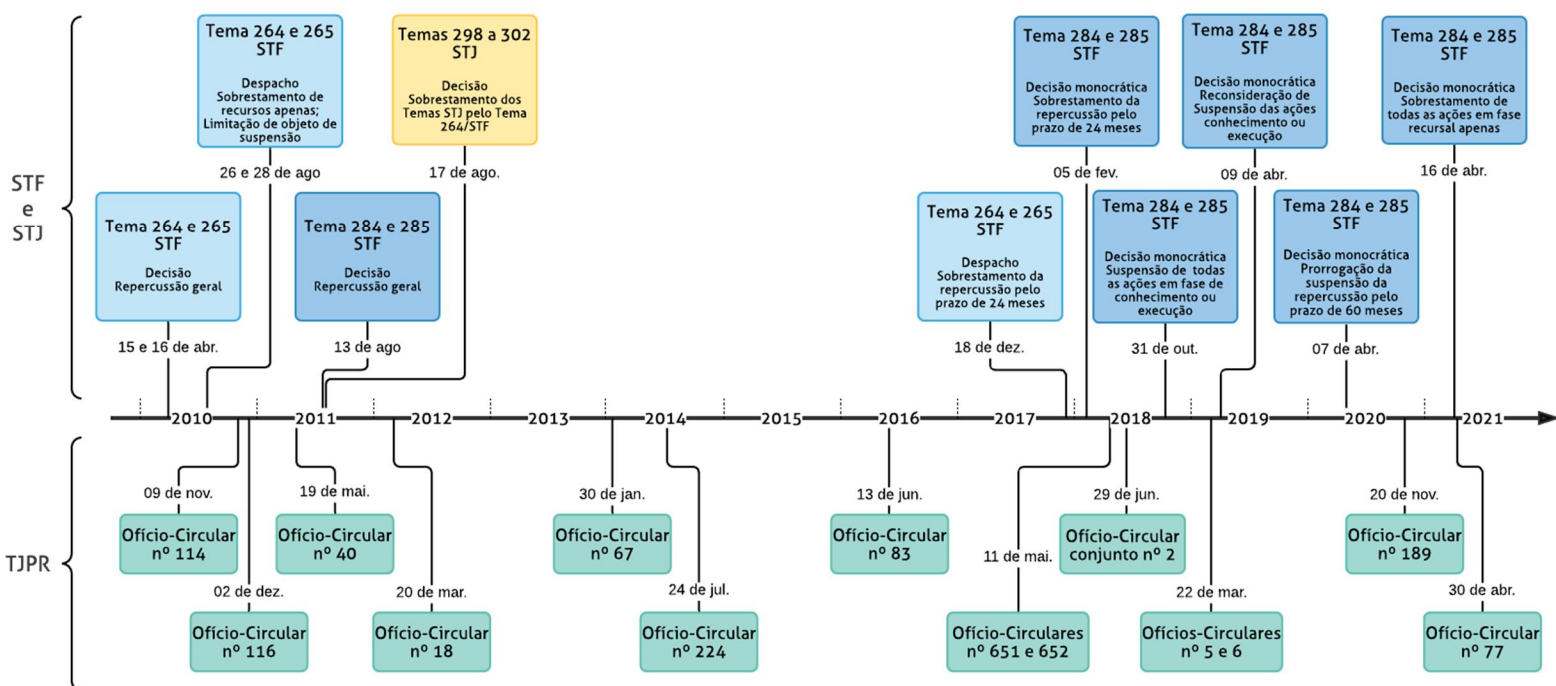
- a revisão das decisões de sobrestamento já proferidas em razão dos referidos Temas, a fim de estabelecer a **paralisação correta conforme a matéria que está sendo tratada no caso concreto, ressaltando-se a hipótese de alteração do entendimento proveniente da Reclamação (RCL) 46123**, ainda a ser julgada pelo plenário do Supremo Tribunal Federal, quanto ao prazo suspensivo relativo à adesão de acordo.
- **a revisão dos processos que se encontram suspensos por prazo determinado, diante da revogação da decisão** de suspensão proferida pelo Min. Gilmar Mendes nos Temas 284 e 285/STF, e **sobrestamento, até o julgamento final da Repercussão Geral, dos processos que se encontram em fase recursal, referentes aos mesmos Temas mencionados.**

Curitiba, 10 de dezembro de 2021.

LUIZ OSÓRIO MORAES PANZA  
1º Vice-Presidente

## ANEXO 1

### LINHA TEMPORAL: RESUMO DE DECISÕES DOS EXPURGOS INFLACIONÁRIOS E PLANOS ECONÔMICOS



#### 2009

**20.10.2009 - Temas 298 a 302 do STJ - Decisão em REsp nº 1107201/DF:** Ministro Relator SIDNEI BENETI determina a suspensão dos recursos referentes à mesma controvérsia dos temas.

#### 2010

**15 e 16.04.2010 - Tema 264 e 265 - Decisão:** O Tribunal reconheceu a existência de repercussão geral da questão constitucional suscitada. Não se manifestaram as Ministras Cármen Lúcia e Ellen Gracie.

**26 e 28.08.2010 - Tema 264 e 265 - Despacho:** (...) “a) A admissão dos requerentes como amici curiae. b) O sobrestamento de todos os recursos que se refiram ao objeto desta repercussão geral ... c) Limitar o objeto da suspensão dos recursos ao Planos Bresser e Verão ... Ante o exposto, determino a incidência do artigo 238, RISTF, aos

*processos que tenham como objeto da lide a discussão sobre os expurgos inflacionários advindos, em tese, dos Planos Econômicos Bresser e Verão... Não se aplica esta decisão aos processos em fase de execução definitiva e às transações efetuadas ou que vierem a ser incluídas.” (01/09/2010 - Publicação, DJE nº 162, divulgado em 31/08/2010).*

**09.11.2010 - Ofício-Circular nº 114:** Pedidos de diferença dos expurgos inflacionários em caderneta de poupança. Expediente instaurado sob o Protocolo nº 360293.2010, que culminou na expedição desse Ofício-Circular.

**02.12.2010 - Ofício-Circular nº 116:** Complementação do Ofício-Circular nº 114, de 09.11.2010.

## 2011

**19.05.2011 - Ofício-Circular nº 40:** Apelações relativas aos expurgos inflacionários decorrentes dos Planos *Verão* e *Bresser*. Reiteração do Ofício-Circular nº 116, de 02.12.2010 para o âmbito dos Juizados Especiais.

**13.08.2011 - Tema 284 e 285 - Decisão pela existência de repercussão geral:** O Tribunal reconheceu a existência de repercussão geral da questão constitucional suscitada, vencido o Ministro Marco Aurélio. - AI 754745 e AI 751521. (Em 03/04/2012 houve a substituição do paradigma de repercussão geral nº AI 754745 pelo processo nº RE 632212 no Tema 285).

**17.08.2011 - Temas 298 a 302 do STJ - Decisão em REsp nº 1107201/DF:** Ministro Vice-Presidente determina o sobrestamento do Recurso Especial (Petição Nº 201100152061) pelo Tema 264 STF.

## 2012

**20.03.2012 - Ofício-Circular nº 18:** Expurgos inflacionários decorrentes dos Planos *Collor I e II*, além daqueles que questionam os expurgos inflacionários dos Planos Bresser e Verão, todos sobre Cadernetas de Poupança.

## 2014

**30.01.2014 - Ofício-Circular nº 67:** Expurgos inflacionários sobre Cadernetas de Poupança (Plano Verão) do Banco do Brasil e legitimidade ativa dos poupadores, independentemente de fazerem parte dos quadros associativos do IDEC, de ajuizarem o cumprimento individual da sentença coletiva proferida na Ação Civil Pública.

**24.07.2014 - Ofício-Circular nº 224:** Expurgos inflacionários em Caderneta de Poupança (APADECO).

## 2016

**13.06.2016 - Ofício-Circular nº 83:** Representativos de Controvérsia - Recursos Especiais nº 1.532.525/RS e 1.532.516/RS: "Possibilidade de conversão de ação individual de cobrança de expurgos inflacionários sobre o saldo de cadernetas de poupança em liquidação/execução de sentença proferida em ação civil pública movida com a mesma finalidade." (Tema 56).

## 2017

**18.12.2017 - Tema 264 e 265 - Decisão monocrática:** *"Sobreste-se o presente processo de repercussão geral, por 24 (vinte e quatro) meses, como requerido, tempo hábil para que os interessados, querendo, manifestem adesão à proposta nas respectivas ações, perante os juízos de origem competentes."* (01/02/2018 - Publicação DJE nº 18, divulgado em 31/01/2018).

## 2018

**05.02.2018 - Tema 284 e 285 - Decisão monocrática:** Aguardando Julgamento: RE/632212. *"Finalmente, determino o sobrestamento do presente feito, por 24 (vinte e quatro) meses, de modo a possibilitar que os interessados, querendo, manifestem adesão à proposta nas respectivas ações, perante os juízos de origem competentes. Publique-se."* (08/02/2018 - Publicação DJE nº 23, divulgado em 07/02/2018).

**11.05.2018 - Ofícios-Circulares nº 651 (2912469) e 652 (2912576):** Acordo coletivo referente aos planos econômicos (SEI nº 043113-98.2018.8.16.6000).

**29.06.2018 - Ofício-Circular Conjunto nº 02 G1VP e CGJ:** Cadastro de sobrestamento de processos em razão de repercussão geral, recursos repetitivos e incidente de resolução de demandas repetitivas (IRDR).

**31.10.2018 - Tema 285 e 286 - Decisão Monocrática:** Determinada a Suspensão Nacional: *"Nesses termos, determino a suspensão de todos os processos individuais ou coletivos, seja na fase de conhecimento ou execução, que versem sobre a questão, pelo prazo de 24 meses a contar de 5.2.2018, data em que homologado o acordo e iniciado o prazo para a adesão dos interessados."* (07/11/2018 - Publicação DJE nº 236, divulgado em 06/11/2018).

## 2019

**22.03.2019 - Ofícios-Circulares nº 5 (3829632) e 6 (3829677):** Tema nº 1016/STF: "Constitucionalidade da inclusão dos expurgos inflacionários na correção monetária incidente sobre valores depositados judicialmente". Recurso Extraordinário nº 1.141.156/RJ.

**09.04.2019 - Temas 284 e 285 STF - Decisão monocrática:** *“Ante o exposto, não conheço dos embargos de declaração opostos por terceiros sem legitimidade recursal, indefiro os pedidos de admissão como amici curiae e reconsidero minha decisão monocrática constante do eDOC 228, unicamente em relação à determinação de suspensão dos processos em fase de execução, liquidação e/ou cumprimento de sentença e no que diz respeito aos expurgos inflacionários referentes ao Plano Econômico Collor II.”* (12/04/2019 - Publicação DJE nº 76, divulgado em 11/04/2019).

## 2020

**07.04.2020 - Temas 284 e 285 STF - Decisão monocrática:** *“Homologo o aditivo ao acordo coletivo e determino a prorrogação da suspensão do julgamento dos REs 631.363 e 632.212, pelo prazo de 60 meses, a contar de 12.3.2020. À Secretaria Judiciária, para as providências cabíveis, sobretudo a cientificação da Presidência dos Tribunais de Justiça, Tribunais Regionais Federais e Superior Tribunal de Justiça, para que adotem as medidas necessárias ao cumprimento da determinação.”* (14/04/2020 - Publicação DJE nº 88, divulgado em 13/04/2020).

**20.11.2020 - Ofício-Circular nº 189:** Publicação de acórdão de mérito em Repercussão Geral - Tema nº 1112/STF - Tese fixada: “Controvérsia relativa à existência de direito adquirido à diferença de correção monetária dos saldos das contas vinculadas ao FGTS, referente ao Plano Collor II (fevereiro de 1991)”. Recurso Extraordinário com Agravo 1.288.550/PR.

## 2021

**16.04.2021 - Tema 284 e 285 - Decisão Monocrática:** *“Verifica-se que permanece válida a determinação de suspensão nacional proferida pelo Min. Dias Toffoli em 2010, ainda que com fundamento no RISTF, de todos os processos em fase recursal que tratassem de expurgos inflacionários decorrentes dos Planos Bresser e Verão (tema 264) e de valores não bloqueados do Plano Collor I (tema 265), excluindo-se as ações em sede executiva (decorrentes de sentença transitada em julgado) e as que se encontrassem em fase instrutória. Todavia, não subsiste determinação de suspensão dos processos que versam sobre o Plano Collor II e os valores bloqueados do Plano Collor I, o que tem causado grande insegurança e controvérsias quanto à aplicação do direito por parte dos tribunais de origem. Assim, com o intuito de uniformizar os*

*provimentos judiciais e, ainda, para privilegiar a autocomposição dos conflitos sociais, entendo necessária a adoção das mesmas medidas adotadas pelo Min. Toffoli, nos temas 264 e 265, aos casos que se encontram sob minha relatoria (temas 284 e 285). Ante o exposto, determino a suspensão de todos os processos em fase recursal que versem sobre expurgos inflacionários referentes aos valores bloqueados do Plano Collor I (tema 284) e do Plano Collor II (tema 285), excluindo-se os processos em fase de execução, liquidação e/ou cumprimento de sentença e os que se encontrem em fase instrutória.” (23/04/2021 - Publicação DJE nº 76, divulgado em 22/04/2021).*

**30.04.2021 - Ofício-Circular 77:** DIREITO DO CONSUMIDOR – Expurgos Inflacionários – Temas 284 e 285/STF – Suspensão Nacional - publicação em 26/04/2021 de decisão do Supremo Tribunal Federal que determinou a suspensão nacional dos temas 284 e 285 STF.



## ANEXO 2

### SUSPENSÃO E SOBRESTAMENTO NOS TRIBUNAIS

	Tema	Processo	Ministro (a)	Descrição	Determinação
Repercussão geral	Tema 264 STF	RE 626.307/SP	CÁRMEN LÚCIA	Diferenças de correção monetária de depósitos em caderneta de poupança por alegados expurgos inflacionários decorrentes dos <b>PLANOS BRESSER E VERÃO</b> .	Sobrestamento, de acordo com a matéria, em razão de suspensão nacional (artigo 1.035, §5º do CPC) de <b><u>todas as ações em fase recursal</u></b> , excluindo-se os processos: <ul style="list-style-type: none"> <li>- em fase de instrução</li> <li>- execução</li> <li>- liquidação de sentença</li> <li>- cumprimento de sentença</li> <li>- recursos oriundos de procedimentos executórios</li> </ul> <p>Decisão Min. Dias Toffoli, RE 626307/SP – Publicado em 01/09/2010</p>
Repercussão geral	Tema 265 STF	RE 591.797/SP	CÁRMEN LÚCIA	Diferenças de correção monetária de depósitos em caderneta de poupança, <b>não bloqueados pelo BACEN</b> , por alegados expurgos inflacionários decorrentes do <b>PLANO COLLOR I</b> .	Sobrestamento, de acordo com a matéria, em razão de suspensão nacional (artigo 1.035, §5º do CPC) de <b><u>todas as ações em fase recursal</u></b> , excluindo-se os processos: <ul style="list-style-type: none"> <li>- em fase de instrução</li> <li>- execução</li> <li>- liquidação de sentença</li> <li>- cumprimento de sentença</li> <li>- recursos oriundos de procedimentos executórios</li> </ul> <p>Decisão Min. Dias Toffoli, RE 591.797/SP – Publicado em 31/08/2010</p>
Repercussão geral	Tema 284 STF	RE 631.363/SP	GILMAR MENDES	Diferenças de correção monetária de depósitos em caderneta de poupança, <b>bloqueados pelo BACEN</b> , por alegados expurgos inflacionários decorrentes do <b>PLANO COLLOR I</b> .	Sobrestamento, de acordo com a matéria, em razão de suspensão nacional (artigo 1.035, §5º do CPC) de <b><u>todas as ações em fase recursal</u></b> , excluindo-se os processos: <ul style="list-style-type: none"> <li>- em fase de instrução</li> <li>- execução</li> <li>- liquidação de sentença</li> <li>- cumprimento de sentença</li> <li>- recursos oriundos de procedimentos executórios</li> </ul> <p>Decisão Min. Gilmar Mendes, RE 631.363/SP – Publicado em 22/04/2021</p>
Repercussão geral	Tema 285 STF	RE 632.212/SP	GILMAR MENDES	Diferenças de correção monetária de depósitos em caderneta de poupança, <b>não bloqueados pelo BACEN</b> , por alegados expurgos inflacionários decorrentes do <b>PLANO COLLOR II</b> .	Sobrestamento, de acordo com a matéria, em razão de suspensão nacional (artigo 1.035, §5º do CPC) de <b><u>todas as ações em fase recursal</u></b> , excluindo-se os processos: <ul style="list-style-type: none"> <li>- em fase de instrução</li> <li>- execução</li> <li>- liquidação de sentença</li> <li>- cumprimento de sentença</li> <li>- recursos oriundos de procedimentos executórios</li> </ul> <p>Decisão Min. Gilmar Mendes, RE 632.212/SP – Publicado em 22/04/2021</p>

Documento assinado digitalmente, conforme MP n.º 2.200-2/2001, Lei n.º 11.419/2006 e Resolução n.º 09/2008, do TJPR/OE



<b>Recurso repetitivo</b>	<b>Tema 298 STJ</b>	REsp 1.107.201/DF	SIDNEI BENETI	Questão referente à <b>legitimidade da instituição financeira</b> em ações de cobrança de diferenças de correção monetária de valores depositados em Cadernetas de Poupança, decorrentes de Planos Econômicos.	Sobrestamento de <b>todos os recursos</b> referentes a mesma matéria (artigo 1.037, II do CPC).  Decisão Min. Sidnei Beneti, REsp 1.107.201/DF – Publicado em 03/11/2009.
<b>Recurso repetitivo</b>	<b>Tema 299 STJ</b>	REsp 1.107.201/DF	SIDNEI BENETI	Questão referente à <b>legitimidade da instituição financeira</b> em ações de cobrança de diferenças de correção monetária de valores depositados em Cadernetas de Poupança, decorrentes de Planos Econômicos.	Sobrestamento de <b>todos os recursos</b> referentes a mesma matéria (artigo 1.037, II do CPC).  Decisão Min. Sidnei Beneti, REsp 1.107.201/DF – Publicado em 03/11/2009.
<b>Recurso repetitivo</b>	<b>Tema 300 STJ</b>	REsp 1.107.201/DF	SIDNEI BENETI	Questão referente ao <b>prazo prescricional/prescrição aplicável para o ajuizamento de ações de cobrança</b> de diferenças de correção monetária de valores depositados em Cadernetas de Poupança, decorrentes de Planos Econômicos.	Sobrestamento de <b>todos os recursos</b> referentes a mesma matéria (artigo 1.037, II do CPC).  Decisão Min. Sidnei Beneti, REsp 1.107.201/DF – Publicado em 03/11/2009.
<b>Recurso repetitivo</b>	<b>Tema 301 STJ</b>	REsp 1.107.201/DF	SIDNEI BENETI	Questão referente ao <b>índices aplicáveis para apuração de diferenças de correção monetária</b> de valores depositados em Cadernetas de Poupança, decorrentes de Planos Econômicos.	Sobrestamento de <b>todos os recursos</b> referentes a mesma matéria (artigo 1.037, II do CPC).  Decisão Min. Sidnei Beneti, REsp 1.107.201/DF – Publicado em 03/11/2009.
<b>Recurso repetitivo</b>	<b>Tema 302 STJ</b>	REsp 1.107.201/DF	SIDNEI BENETI	Questão referente <b>aos índices aplicáveis para apuração de diferenças de correção monetária</b> de valores depositados em Cadernetas de Poupança, decorrentes de Planos Econômicos.	Sobrestamento de <b>todos os recursos</b> referentes a mesma matéria (artigo 1.037, II do CPC).  Decisão Min. Sidnei Beneti, REsp 1.107.201/DF – Publicado em 03/11/2009.

### ANEXO 3

## SOBRESTADOS POR DETERMINAÇÃO DO STF RECURSOS REPETITIVOS - TEMAS 298, 299, 300, 301 e 302

Tema	Processo	Ministro	Tribunal de Origem	Questão Submetida a Julgamento	Tese Firmada	Situação do Tema
Tema 298	REsp 1107201/DF	SIDNEI BENETI	TJDF	Questão referente à legitimidade da instituição financeira em ações de cobrança de diferenças de correção monetária de valores depositados em Cadernetas de Poupança, decorrentes de Planos Econômicos.	A instituição financeira depositária é parte legítima para figurar no polo passivo da lide em que se pretende o recebimento das diferenças de correção monetária de valores depositados em cadernetas de poupança, decorrentes de expurgos inflacionários dos Planos Bresser, Verão, Collor I e Collor II.	Acórdão Publicado
	REsp 1092783/SP	LUIS FELIPE SALOMÃO	TJSPCF			
Tema 299	REsp 1107201/DF	SIDNEI BENETI	TJDF	Questão referente à legitimidade da instituição financeira em ações de cobrança de diferenças de correção monetária de valores depositados em Cadernetas de Poupança, decorrentes de Planos Econômicos.	A instituição financeira depositária é parte legítima para figurar no polo passivo da lide em que se pretende o recebimento das diferenças de correção monetária de valores depositados em cadernetas de poupança, decorrentes de expurgos inflacionários dos Planos Bresser, Verão, Collor I e Collor II; com relação ao Plano Collor I, contudo, aludida instituição financeira depositária somente será parte legítima nas ações em que se buscou a correção monetária dos valores depositados em caderneta de poupança não bloqueados ou anteriores ao bloqueio.	Acórdão Publicado
	REsp 1092783/SP	LUIS FELIPE SALOMÃO	TJSPCF			
Tema 300	REsp 1107201/DF	SIDNEI BENETI	TJDF	Questão referente ao prazo prescricional prescrição aplicável para o ajuizamento de ações de cobrança de diferenças de correção monetária de valores depositados em Cadernetas de Poupança, decorrentes de Planos Econômicos.	É vintenária a prescrição nas ações individuais em que são questionados os critérios de remuneração da caderneta de poupança e são postuladas as respectivas diferenças, sendo inaplicável às ações individuais o prazo decadencial quinquenal atinente à Ação Civil Pública.	Acórdão Publicado
	REsp 1151503/SP	LUIS FELIPE SALOMÃO	TJSPCF			
Tema 301	REsp 1107201/DF	SIDNEI BENETI	TJDF	Questão referente aos índices aplicáveis para apuração de diferenças de correção monetária de valores depositados em Cadernetas de Poupança, decorrentes de Planos Econômicos.	Quanto ao Plano Bresser (junho/1987), é de 26,06%, percentual estabelecido com base no Índice de Preços ao Consumidor (IPC), índice de correção monetária para as cadernetas de poupança iniciadas ou com aniversário na primeira quinzena de junho de 1987, não se aplicando a Resolução BACEN n.º 1.338/87, de 15/06/87, que determinou a atualização dos saldos, no mês de julho de 1987, pelo índice de variação do valor nominal das Obrigações do Tesouro Nacional (OTN).	Acórdão Publicado
	REsp 1062648/RJ	LUIS FELIPE SALOMÃO	TJRJ			
Tema 302	REsp 1107201/DF	SIDNEI BENETI	TJDF	Questão referente aos índices aplicáveis para apuração de diferenças de correção monetária de valores depositados em Cadernetas de Poupança, decorrentes de Planos Econômicos.	Quanto ao Plano Verão (janeiro/1989), é de 42,72%, percentual estabelecido com base no Índice de Preços ao Consumidor (IPC), índice de correção monetária das cadernetas de poupança com período mensal iniciado até 15 de janeiro de 1989, não se aplicando a Medida Provisória n. 32/89 (Plano Verão), que determinava a atualização pela variação das Letras Financeiras do Tesouro (LFT).	Acórdão Publicado
	REsp 1062648/RJ	LUIS FELIPE SALOMÃO	TJRJ			

#### Tema 298 e 299:

- REsp 1.107.201/DF: Sobrestado pelo Tema 264/STF (decisão da Vice-Presidência do STJ de 17/08/2011 - Petição N° 201100152061).

- REsp 1092783/SP: Afetação cancelada em razão do julgamento do tema no REsp 1107201/DF e no REsp 1147595/RS.

**Tema 300:**

- REsp 1.107.201/DF: Sobrestado pelo Tema 264/STF (decisão da Vice-Presidência do STJ de 17/08/2011 - Petição Nº 201100152061).
- REsp 1151503/SP: Julgado como recurso repetido ao REsp 1107201/DF.

**Tema 301 e 302:**

- REsp 1.107.201/DF: Sobrestado pelo Tema 264/STF (decisão da Vice-Presidência do STJ de 17/08/2011 - Petição Nº 201100152061).
- REsp 1062648/RJ: Afetação cancelada em razão do julgamento do tema no REsp 1107201/DF e no REsp 1147595/RS.